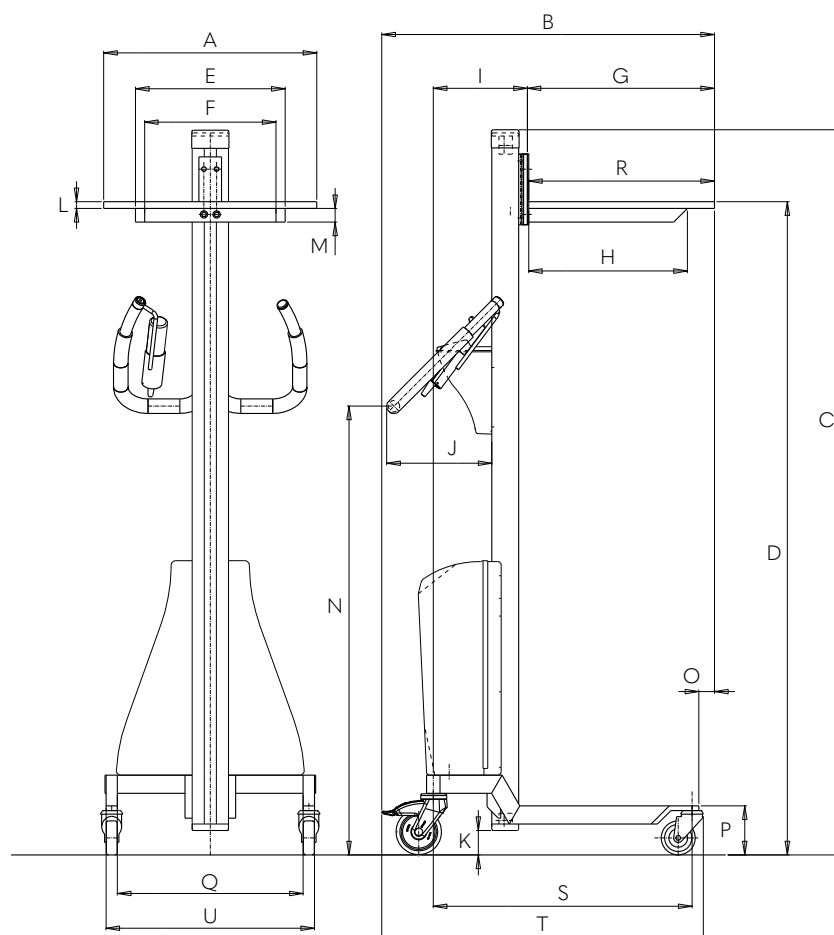


DISEGNO TECNICO



A	470 mm
B	734 mm
C	1600 mm
D	1440 mm
E	330 mm
F	290 mm
G	413 mm
H	350 mm
I	208 mm
J	232 mm
K	54 mm
L	15 mm
M	30 mm
N	990 mm
O	35 mm
P	108 mm
Q	410 mm
R	410 mm
S	571 mm
T	709 mm
U	460 mm

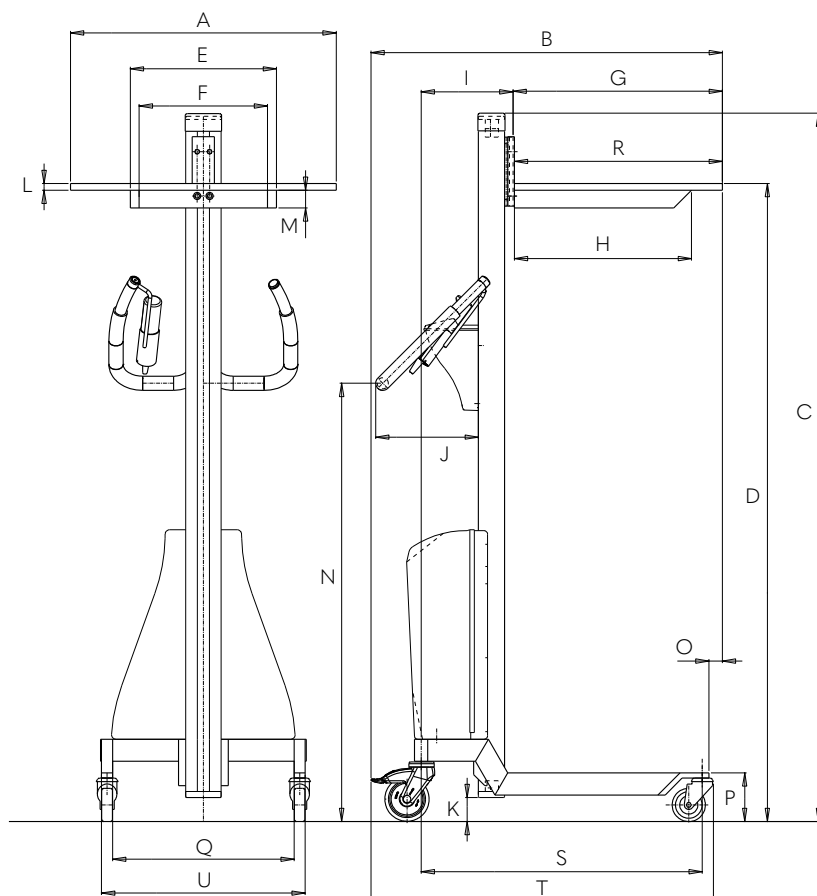
*Le dimensioni riportate non sono vincolanti. Il produttore si riserva il diritto di modificare caratteristiche dimensionali e cromatiche del prodotto.

Hai bisogno di un modello personalizzato?

Il nostro team Ricerca & Sviluppo, forte di un'esperienza pluriennale nella progettazione di sistemi di sollevamento personalizzati, è pronto a trasformare le tue esigenze in realtà. Qualunque sia la tua richiesta, siamo qui per realizzare insieme la soluzione perfetta.

Contattaci: sarà un piacere aiutarti!

DISEGNO TECNICO



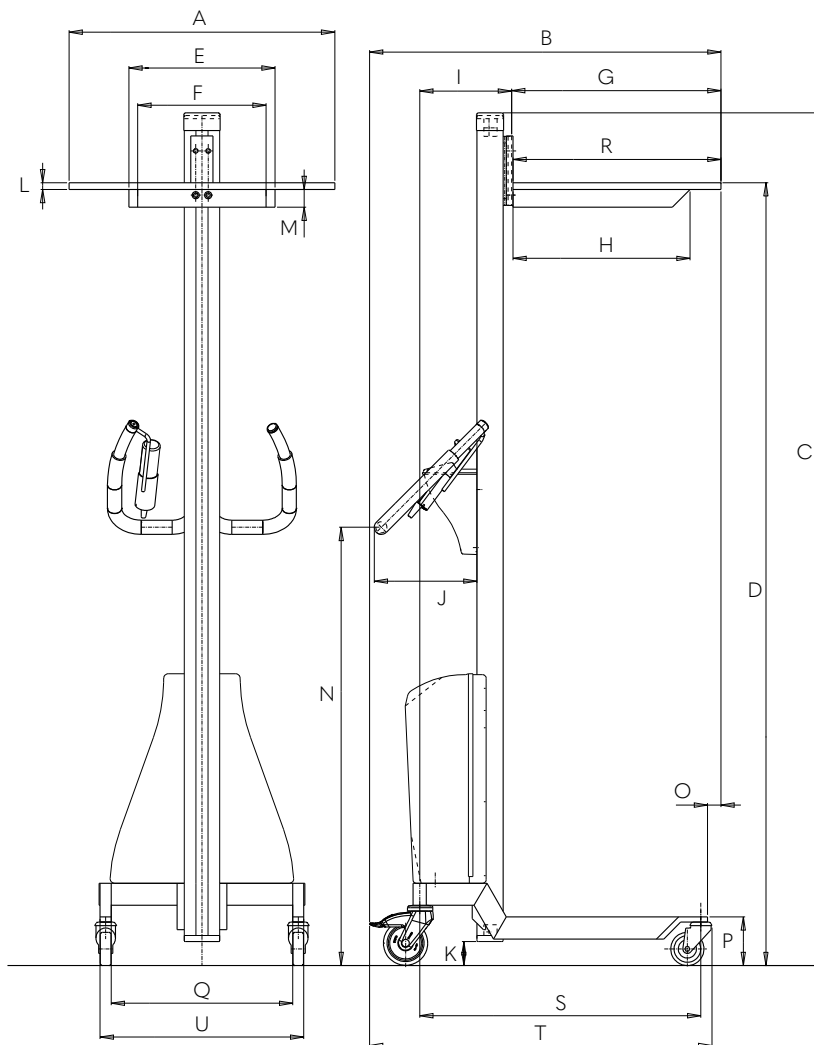
A	600 mm
B	794 mm
C	1600 mm
D	1440 mm
E	330 mm
F	290 mm
G	473 mm
H	400 mm
I	208 mm
J	232 mm
K	54 mm
L	15 mm
M	40 mm
N	990 mm
O	31 mm
P	110 mm
Q	410 mm
R	470 mm
S	635 mm
T	773 mm
U	460 mm

*Le dimensioni riportate non sono vincolanti. Il produttore si riserva il diritto di modificare caratteristiche dimensionali e cromatiche del prodotto.

Hai bisogno di un modello personalizzato?

Il nostro team Ricerca & Sviluppo, forte di un'esperienza pluriennale nella progettazione di sistemi di sollevamento personalizzati, è pronto a trasformare le tue esigenze in realtà. Qualunque sia la tua richiesta, siamo qui per realizzare insieme la soluzione perfetta.

Contattaci: sarà un piacere aiutarti!

DISEGNO TECNICO


A	600 mm
B	794 mm
C	1930 mm
D	1765 mm
E	330 mm
F	290 mm
G	473 mm
H	400 mm
I	208 mm
J	232 mm
K	54 mm
L	15 mm
M	40 mm
N	990 mm
O	31 mm
P	110 mm
Q	410 mm
R	470 mm
S	635 mm
T	773 mm
U	460 mm

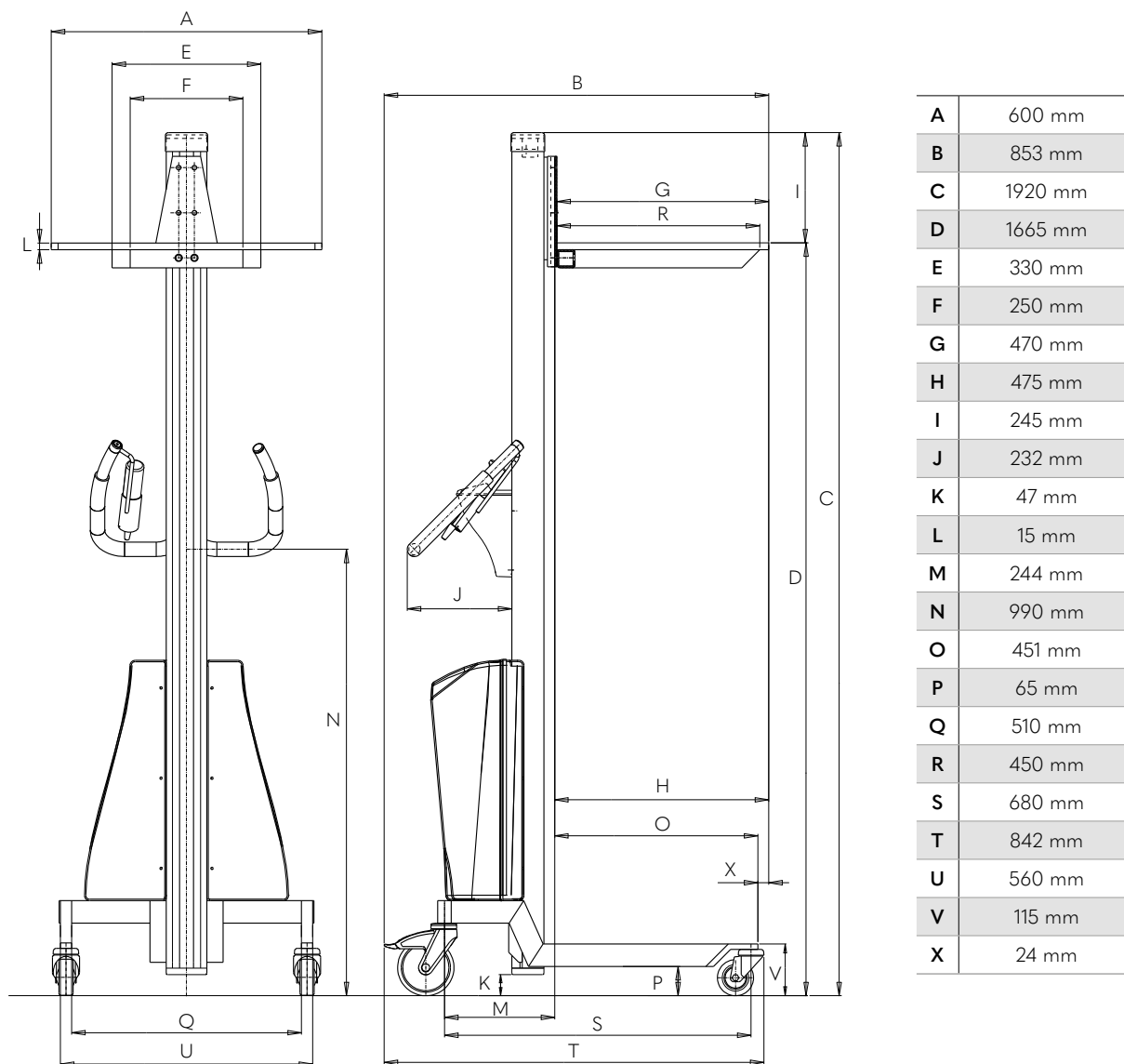
*Le dimensioni riportate non sono vincolanti. Il produttore si riserva il diritto di modificare caratteristiche dimensionali e cromatiche del prodotto.

Hai bisogno di un modello personalizzato?

Il nostro team Ricerca & Sviluppo, forte di un'esperienza pluriennale nella progettazione di sistemi di sollevamento personalizzati, è pronto a trasformare le tue esigenze in realtà. Qualunque sia la tua richiesta, siamo qui per realizzare insieme la soluzione perfetta.

Contattaci: sarà un piacere aiutarti!

DISEGNO TECNICO



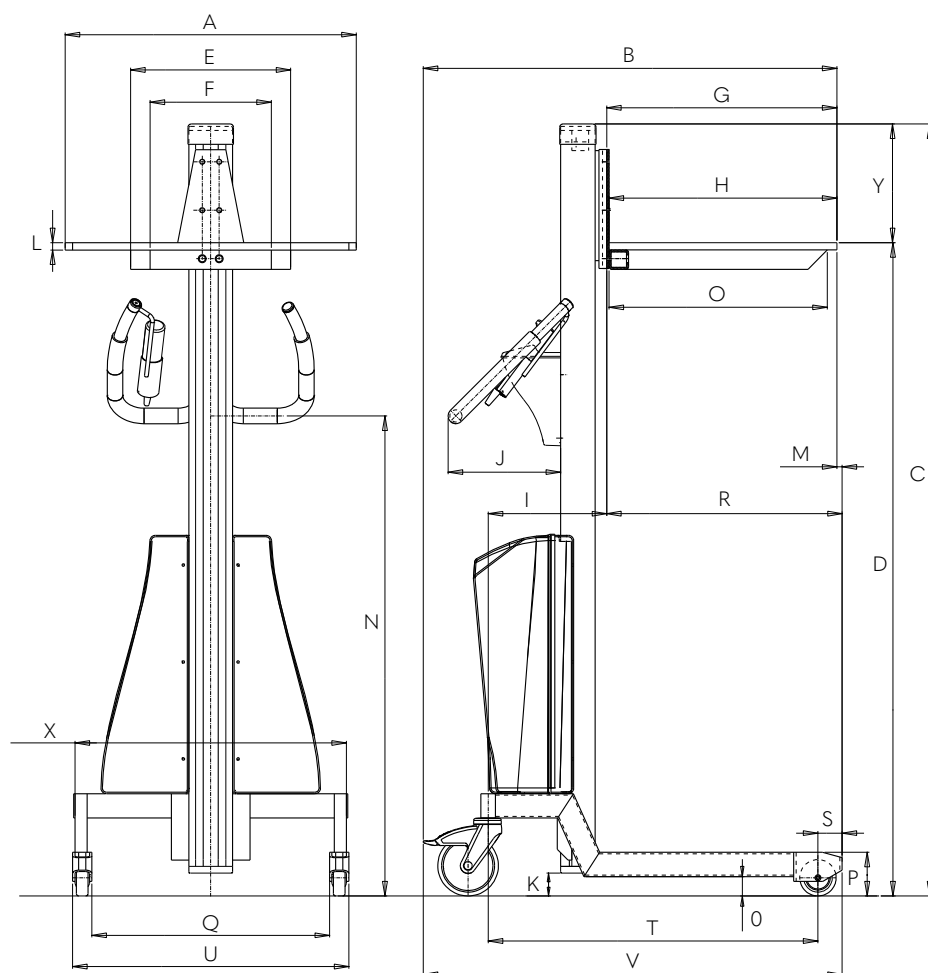
*Le dimensioni riportate non sono vincolanti. Il produttore si riserva il diritto di modificare caratteristiche dimensionali e cromatiche del prodotto.

Hai bisogno di un modello personalizzato?

Il nostro team Ricerca & Sviluppo, forte di un'esperienza pluriennale nella progettazione di sistemi di sollevamento personalizzati, è pronto a trasformare le tue esigenze in realtà. Qualunque sia la tua richiesta, siamo qui per realizzare insieme la soluzione perfetta.

Contattaci: sarà un piacere aiutarti!

DISEGNO TECNICO



A	600 mm
B	853 mm
C	1600 mm
D	1345 mm
E	330 mm
F	250 mm
G	475 mm
H	470 mm
I	244 mm
J	232 mm
K	47 mm
L	15 mm
M	11 mm
N	990 mm
O	450 mm
P	90 mm
Q	490 mm
R	486 mm
S	50 mm
T	680 mm
U	570 mm
V	864 mm
X	560 mm
Y	245 mm
0	40 mm

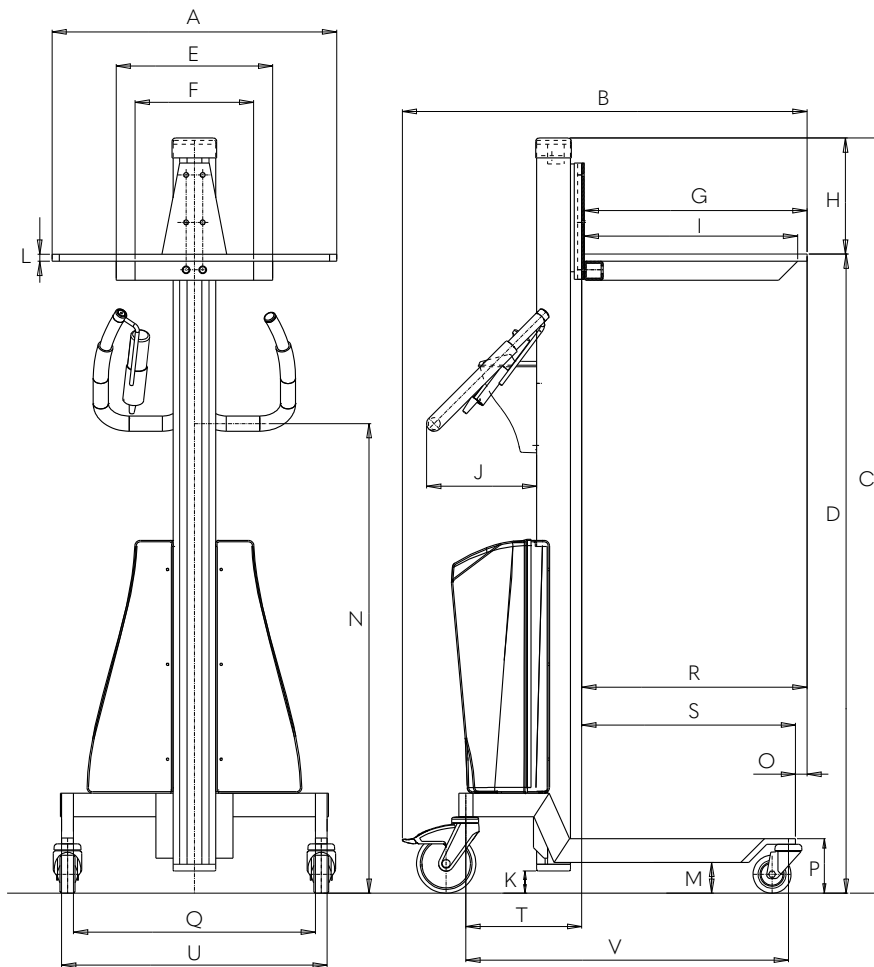
*Le dimensioni riportate non sono vincolanti. Il produttore si riserva il diritto di modificare caratteristiche dimensionali e cromatiche del prodotto.

Hai bisogno di un modello personalizzato?

Il nostro team Ricerca & Sviluppo, forte di un'esperienza pluriennale nella progettazione di sistemi di sollevamento personalizzati, è pronto a trasformare le tue esigenze in realtà. Qualunque sia la tua richiesta, siamo qui per realizzare insieme la soluzione perfetta.

Contattaci: sarà un piacere aiutarti!

DISEGNO TECNICO



A	600 mm
B	853 mm
C	1600 mm
D	1345 mm
E	330 mm
F	250 mm
G	470 mm
H	245 mm
I	450 mm
J	232 mm
K	47 mm
L	15 mm
M	65 mm
N	990 mm
O	24 mm
P	115 mm
Q	510 mm
R	475 mm
S	451 mm
T	244 mm
U	560 mm
V	680 mm

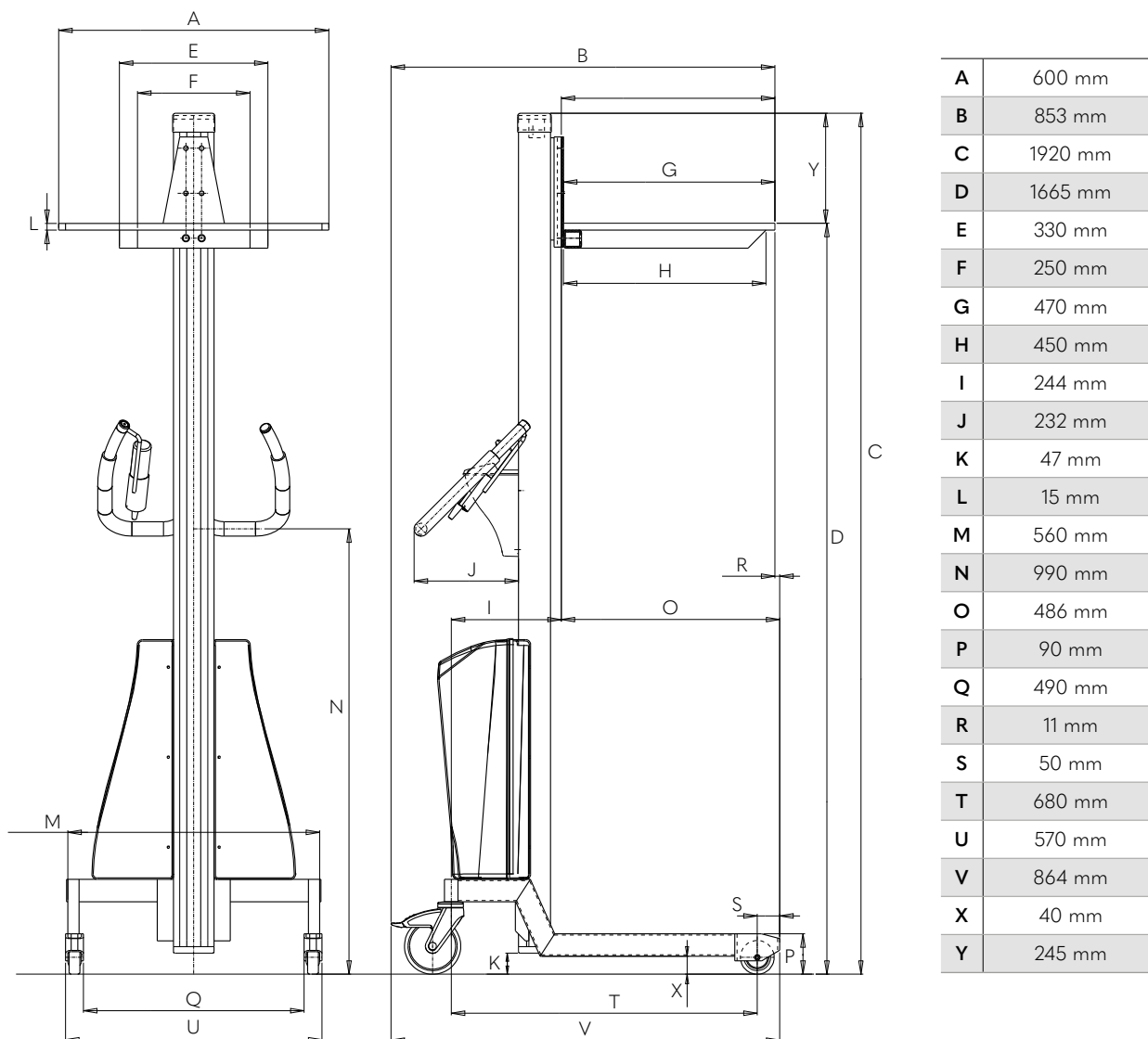
*Le dimensioni riportate non sono vincolanti. Il produttore si riserva il diritto di modificare caratteristiche dimensionali e cromatiche del prodotto.

Hai bisogno di un modello personalizzato?

Il nostro team Ricerca & Sviluppo, forte di un'esperienza pluriennale nella progettazione di sistemi di sollevamento personalizzati, è pronto a trasformare le tue esigenze in realtà. Qualunque sia la tua richiesta, siamo qui per realizzare insieme la soluzione perfetta.

Contattaci: sarà un piacere aiutarti!

DISEGNO TECNICO



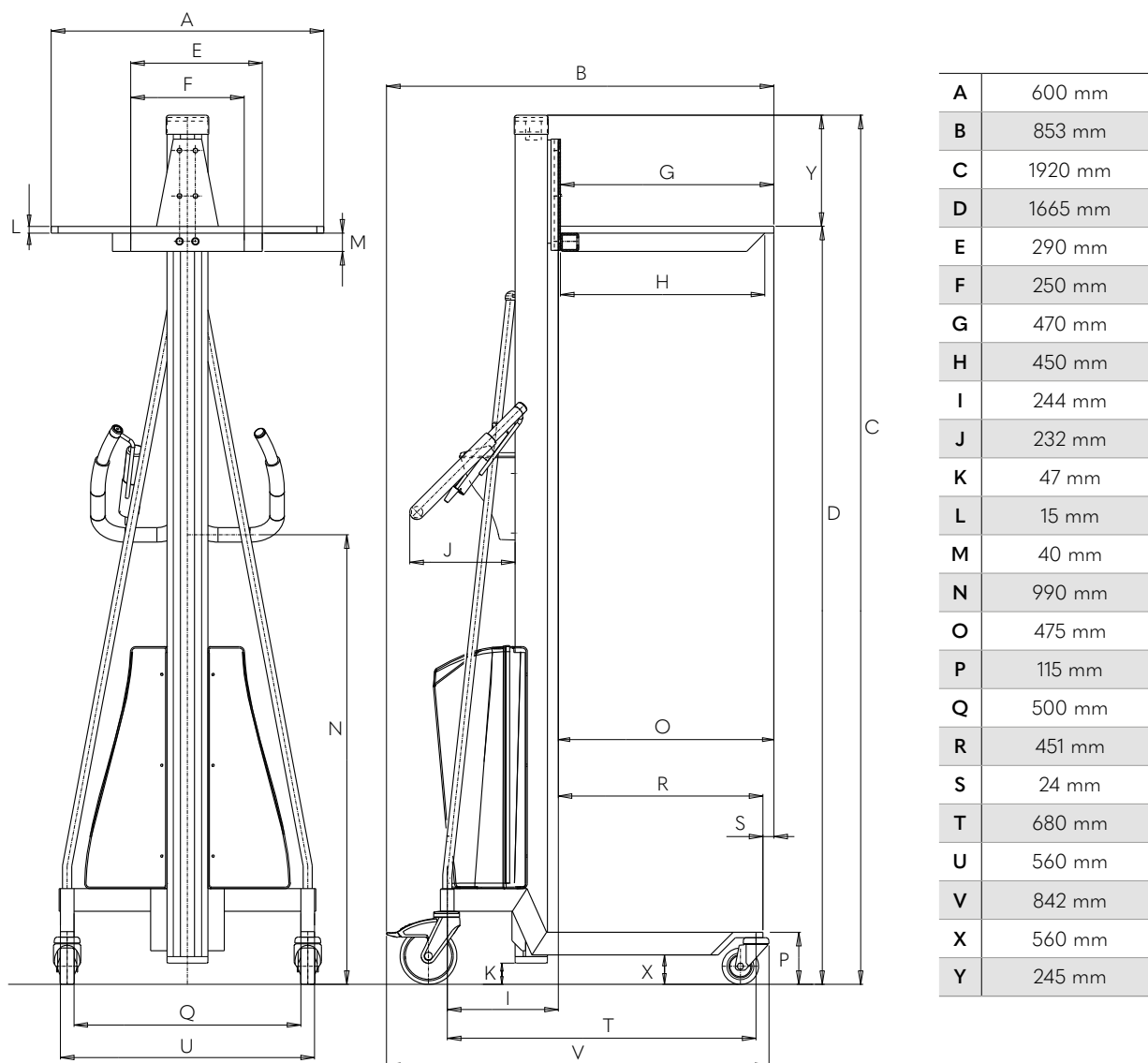
*Le dimensioni riportate non sono vincolanti. Il produttore si riserva il diritto di modificare caratteristiche dimensionali e cromatiche del prodotto.

Hai bisogno di un modello personalizzato?

Il nostro team Ricerca & Sviluppo, forte di un'esperienza pluriennale nella progettazione di sistemi di sollevamento personalizzati, è pronto a trasformare le tue esigenze in realtà. Qualunque sia la tua richiesta, siamo qui per realizzare insieme la soluzione perfetta.

Contattaci: sarà un piacere aiutarti!

DISEGNO TECNICO



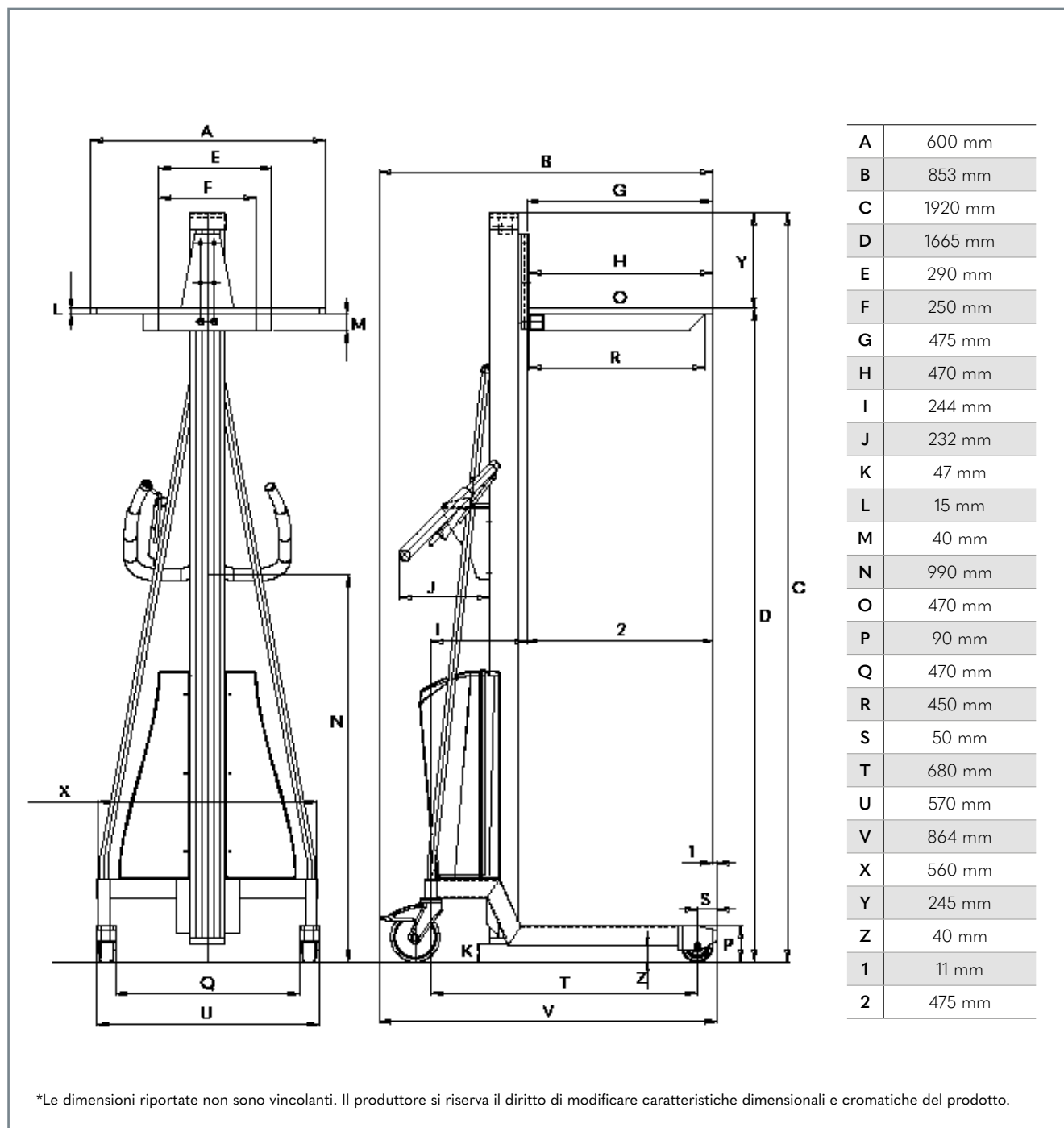
*Le dimensioni riportate non sono vincolanti. Il produttore si riserva il diritto di modificare caratteristiche dimensionali e cromatiche del prodotto.

Hai bisogno di un modello personalizzato?

Il nostro team Ricerca & Sviluppo, forte di un'esperienza pluriennale nella progettazione di sistemi di sollevamento personalizzati, è pronto a trasformare le tue esigenze in realtà. Qualunque sia la tua richiesta, siamo qui per realizzare insieme la soluzione perfetta.

Contattaci: sarà un piacere aiutarti!

DISEGNO TECNICO

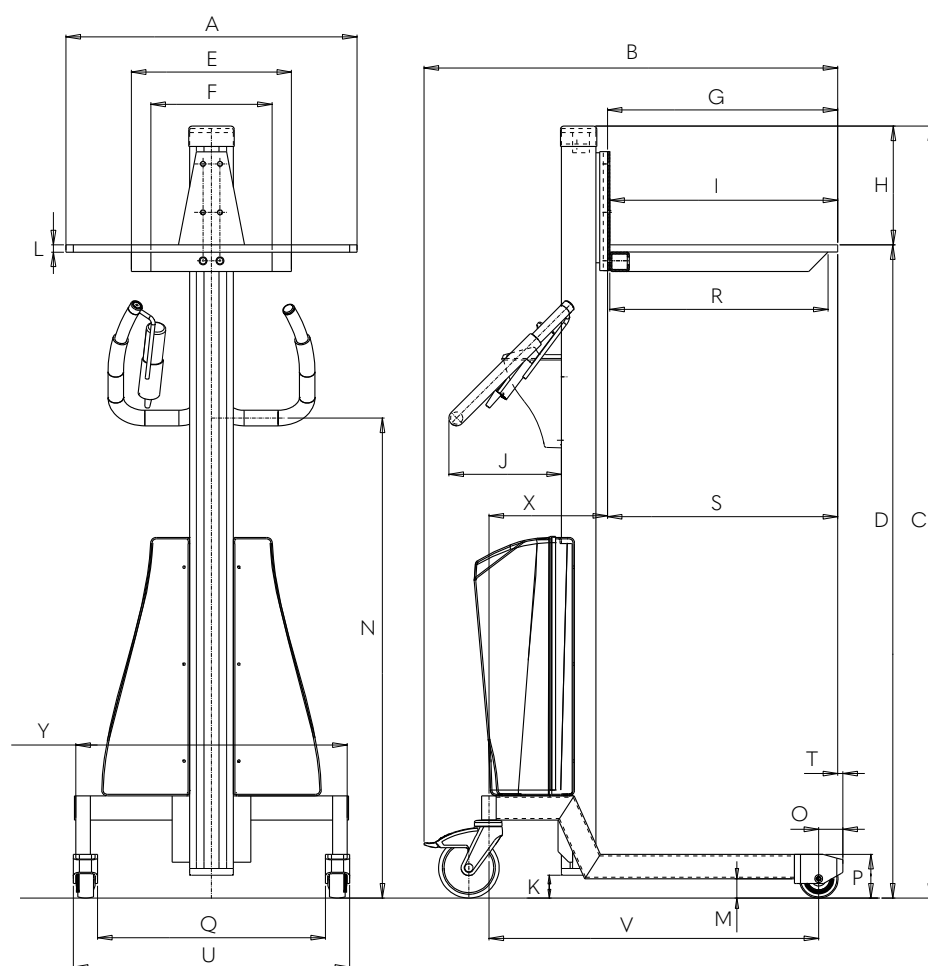


Hai bisogno di un modello personalizzato?

Il nostro team Ricerca & Sviluppo, forte di un'esperienza pluriennale nella progettazione di sistemi di sollevamento personalizzati, è pronto a trasformare le tue esigenze in realtà. Qualunque sia la tua richiesta, siamo qui per realizzare insieme la soluzione perfetta.

Contattaci: sarà un piacere aiutarti!

DISEGNO TECNICO



A	600 mm
B	853 mm
C	1600 mm
D	1345 mm
E	330 mm
F	250 mm
G	475 mm
H	245 mm
I	470 mm
J	232 mm
K	47 mm
L	15 mm
M	40 mm
N	990 mm
O	50 mm
P	90 mm
Q	470 mm
R	450 mm
S	475 mm
T	11 mm
U	570 mm
V	680 mm
X	244 mm
Y	560 mm

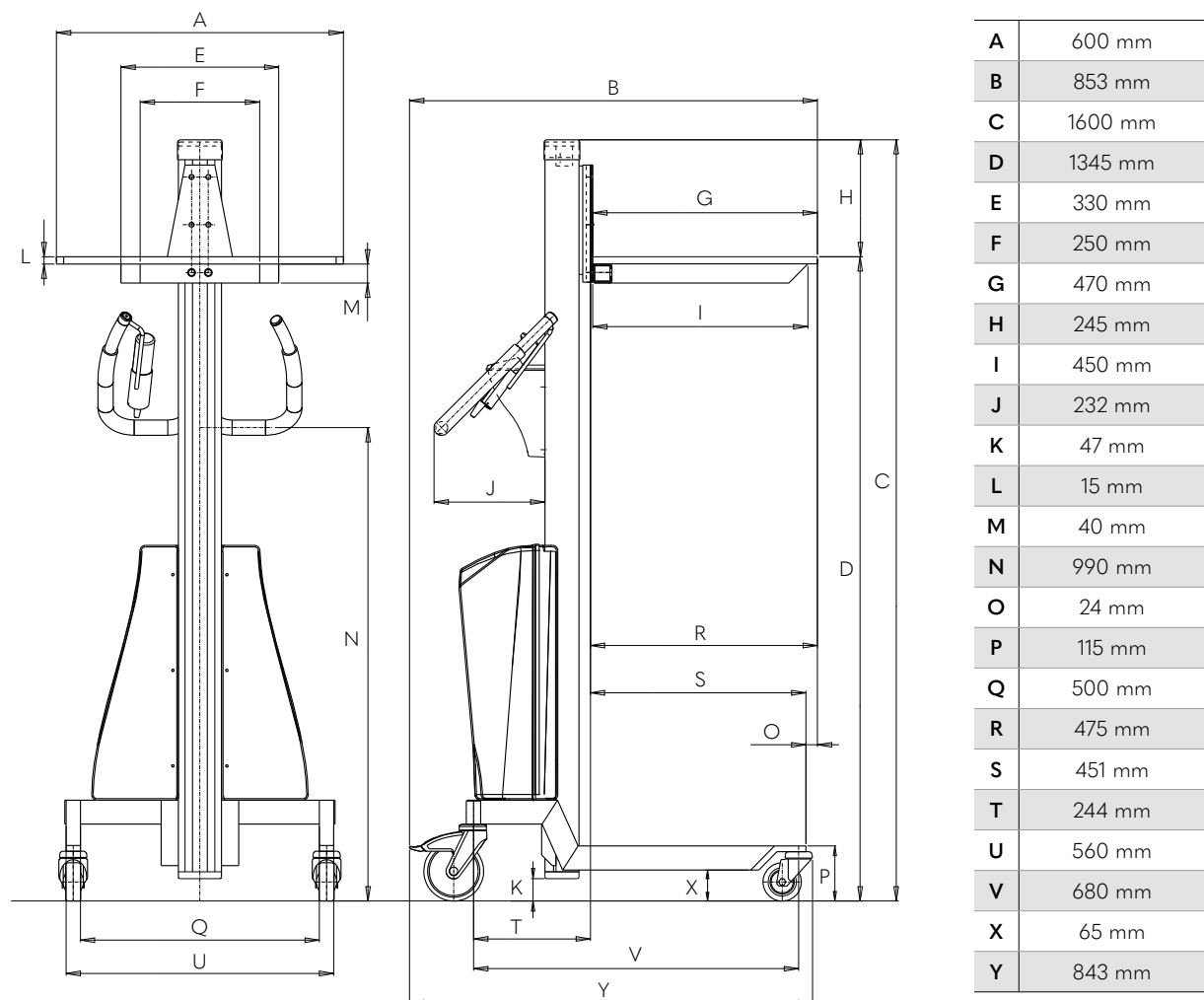
*Le dimensioni riportate non sono vincolanti. Il produttore si riserva il diritto di modificare caratteristiche dimensionali e cromatiche del prodotto.

Hai bisogno di un modello personalizzato?

Il nostro team Ricerca & Sviluppo, forte di un'esperienza pluriennale nella progettazione di sistemi di sollevamento personalizzati, è pronto a trasformare le tue esigenze in realtà. Qualunque sia la tua richiesta, siamo qui per realizzare insieme la soluzione perfetta.

Contattaci: sarà un piacere aiutarti!

DISEGNO TECNICO

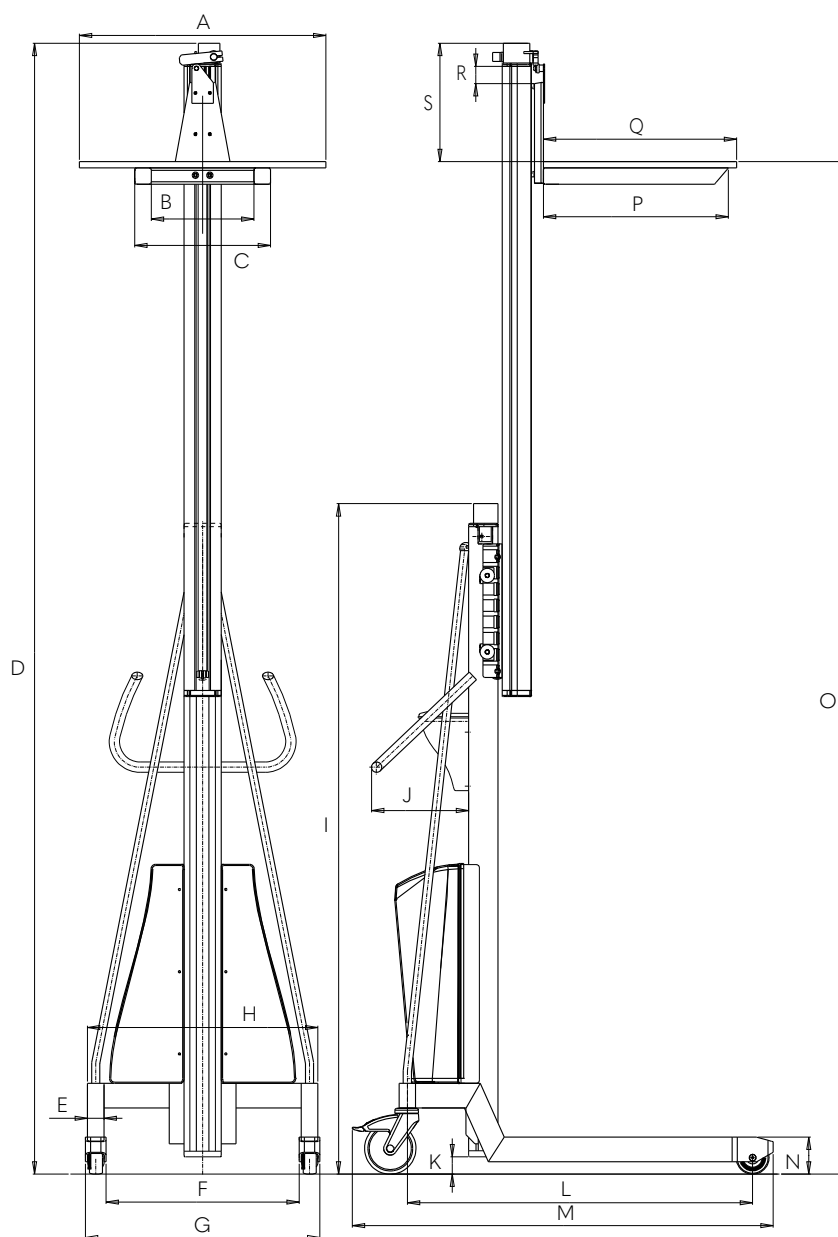


*Le dimensioni riportate non sono vincolanti. Il produttore si riserva il diritto di modificare caratteristiche dimensionali e cromatiche del prodotto.

Hai bisogno di un modello personalizzato?

Il nostro team Ricerca & Sviluppo, forte di un'esperienza pluriennale nella progettazione di sistemi di sollevamento personalizzati, è pronto a trasformare le tue esigenze in realtà. Qualunque sia la tua richiesta, siamo qui per realizzare insieme la soluzione perfetta.

Contattaci: sarà un piacere aiutarti!

DISEGNO TECNICO


A	600 mm
B	250 mm
C	330mm
D	2751 mm
E	40 mm
F	470 mm
G	570 mm
H	560 mm
I	1631 mm
J	237 mm
K	42 mm
L	840 mm
M	1024 mm
N	90 mm
O	2463 mm
P	450 mm
Q	470 mm
R	42 mm
S	288 mm

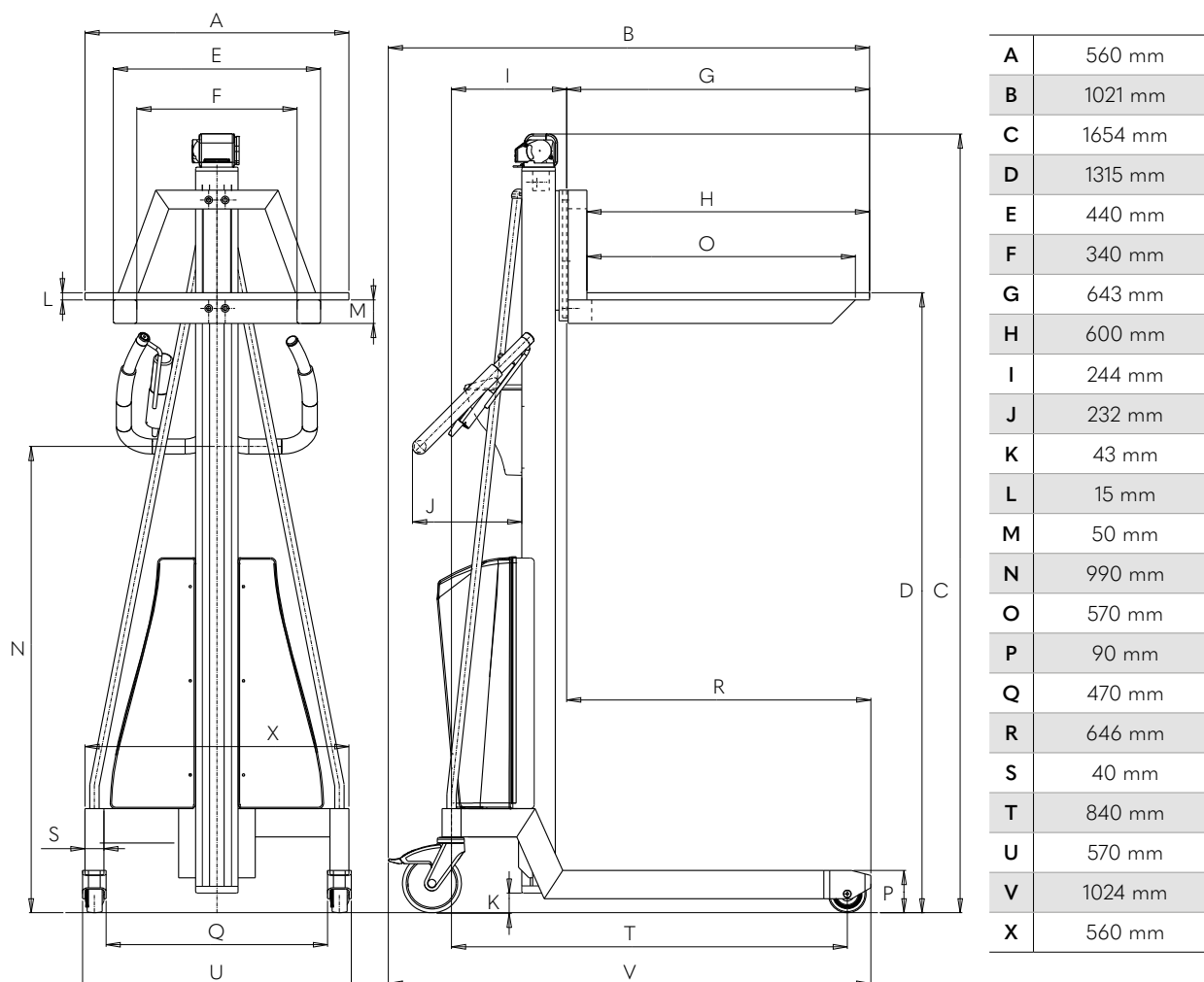
*Le dimensioni riportate non sono vincolanti. Il produttore si riserva il diritto di modificare caratteristiche dimensionali e cromatiche del prodotto.

Hai bisogno di un modello personalizzato?

Il nostro team Ricerca & Sviluppo, forte di un'esperienza pluriennale nella progettazione di sistemi di sollevamento personalizzati, è pronto a trasformare le tue esigenze in realtà. Qualunque sia la tua richiesta, siamo qui per realizzare insieme la soluzione perfetta.

Contattaci: sarà un piacere aiutarti!

DISEGNO TECNICO



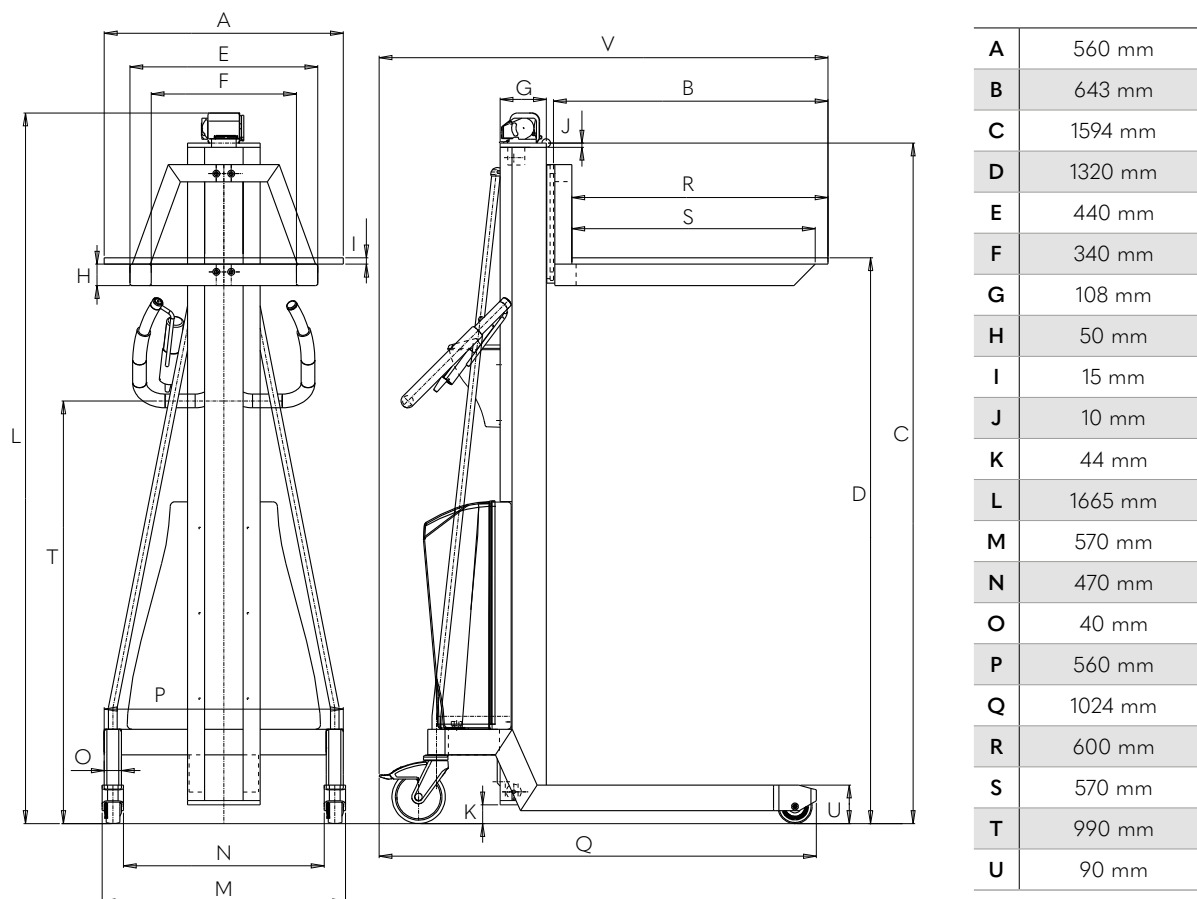
*Le dimensioni riportate non sono vincolanti. Il produttore si riserva il diritto di modificare caratteristiche dimensionali e cromatiche del prodotto.

Hai bisogno di un modello personalizzato?

Il nostro team Ricerca & Sviluppo, forte di un'esperienza pluriennale nella progettazione di sistemi di sollevamento personalizzati, è pronto a trasformare le tue esigenze in realtà. Qualunque sia la tua richiesta, siamo qui per realizzare insieme la soluzione perfetta.

Contattaci: sarà un piacere aiutarti!

DISEGNO TECNICO



*Le dimensioni riportate non sono vincolanti. Il produttore si riserva il diritto di modificare caratteristiche dimensionali e cromatiche del prodotto.

Hai bisogno di un modello personalizzato?

Il nostro team Ricerca & Sviluppo, forte di un'esperienza pluriennale nella progettazione di sistemi di sollevamento personalizzati, è pronto a trasformare le tue esigenze in realtà. Qualunque sia la tua richiesta, siamo qui per realizzare insieme la soluzione perfetta.

Contattaci: sarà un piacere aiutarti!