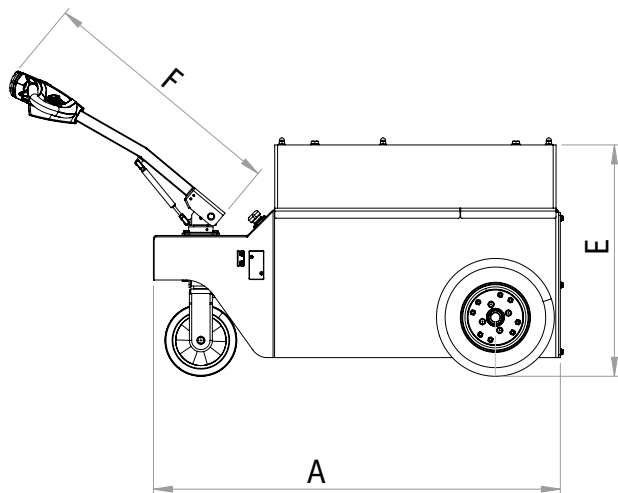


DISEGNO TECNICO



A	1416 mm
B	964 mm
C	710 mm
D	220 mm
E	805 mm
F	873 mm

*Le dimensioni riportate non sono vincolanti. Il produttore si riserva il diritto di modificare caratteristiche dimensionali e cromatiche del prodotto.

APPLICAZIONI



Hai bisogno di un modello personalizzato?

Il nostro team Ricerca & Sviluppo, forte di un'esperienza pluriennale nella progettazione di sistemi di traino personalizzati, è pronto a trasformare le tue esigenze in realtà. Qualunque sia la tua richiesta, siamo qui per realizzare insieme la soluzione perfetta.

Contattaci: sarà un piacere aiutarti!