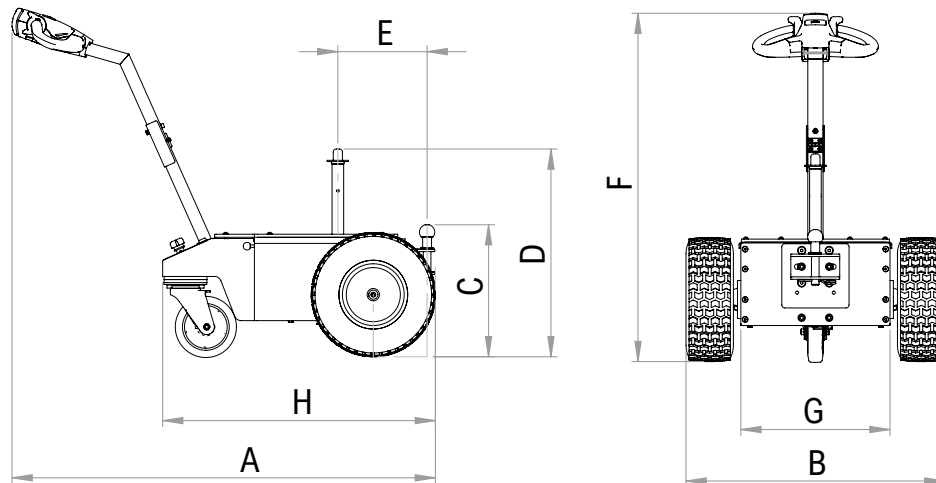


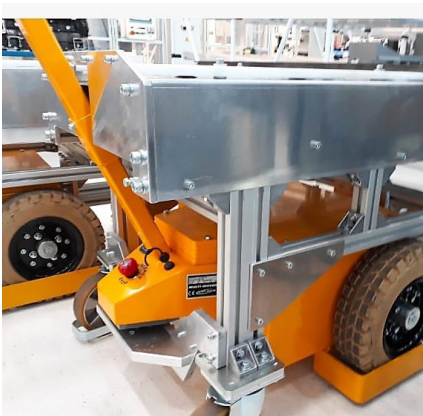
## DISEGNO TECNICO



A	1385 mm
B	847 mm
C	432 mm
D	680 mm
E	292 mm
F	1140 mm
G	488 mm
H	892 mm

\*Le dimensioni riportate non sono vincolanti. Il produttore si riserva il diritto di modificare caratteristiche dimensionali e cromatiche del prodotto.

## APPLICAZIONI



Hai bisogno di un modello personalizzato?

Il nostro team Ricerca & Sviluppo, forte di un'esperienza pluriennale nella progettazione di sistemi di traino personalizzati, è pronto a trasformare le tue esigenze in realtà. Qualunque sia la tua richiesta, siamo qui per realizzare insieme la soluzione perfetta.

**Contattaci: sarà un piacere aiutarti!**