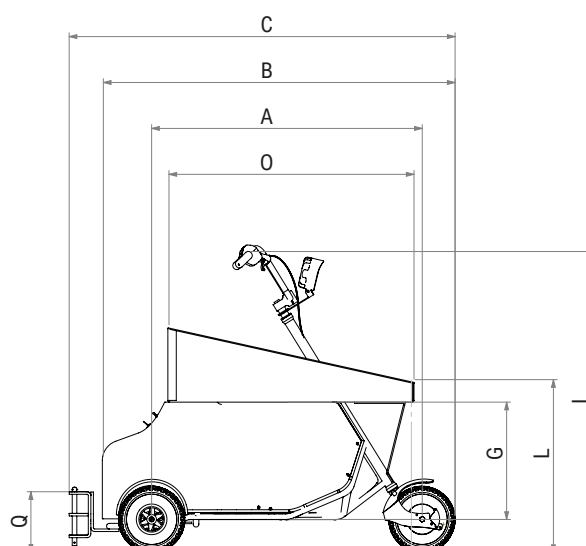
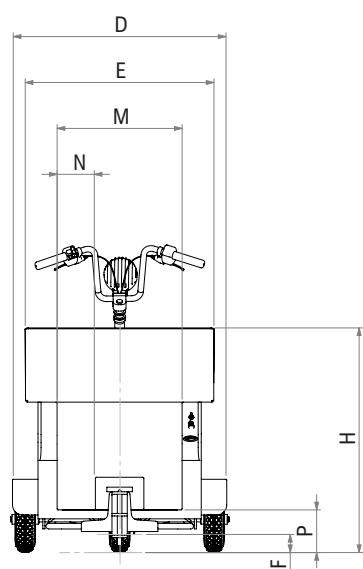


DISEGNO TECNICO



A	1060 mm
B	1380 mm
C	1510 mm
D	840 mm
E	740 mm
F	50 mm
G	450 mm
H	880 mm
I	1180 mm
L	780 mm
M	490 mm
N	140 mm
O	960 mm
P	160 mm
Q	240 mm

*Le dimensioni riportate non sono vincolanti. Il produttore si riserva il diritto di modificare caratteristiche dimensionali e cromatiche del prodotto.

GALLERIA IMMAGINI



Hai bisogno di un modello personalizzato?

Il nostro team Ricerca & Sviluppo, forte di un'esperienza pluriennale nella progettazione di sistemi di movimentazione personalizzati, è pronto a trasformare le tue esigenze in realtà. Qualunque sia la tua richiesta, siamo qui per realizzare insieme la soluzione perfetta.

Contattaci: sarà un piacere aiutarti!